



## Siboplu Tapa

### Kullanılan Metal

ME58, DIN17660 CuZn39Pb3 Prinç

### Çalışma Sıcaklığı

-20°C ile +100°C arasında.

### Çalışma Basınç Aralığı

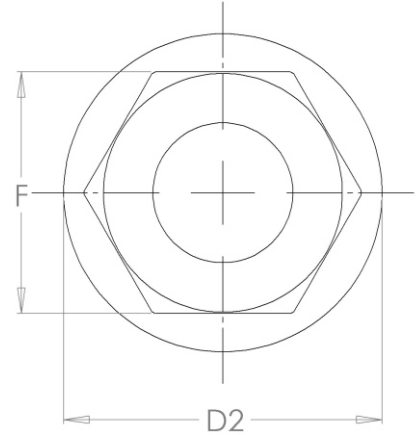
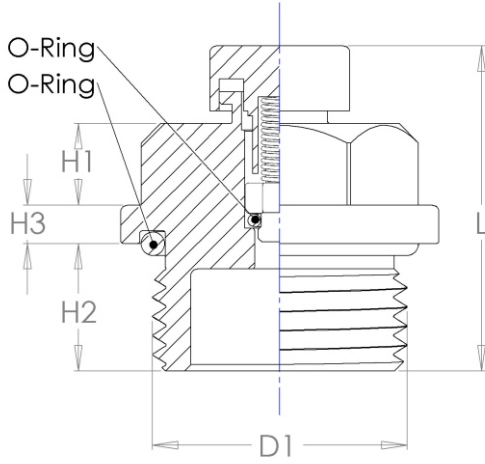
0,15 - 0,30 Bar

### O-Ring

NBR 90, DIN 3771

### Montaj Şekli

Yatay ve dikey montaj için uygundur.



D1	D2	F	H3	H2	H1	L
G 1/8"	14	11	3	8	6	23
G 1/4"	19	13	3	10	6	25
G 1/2"	25	19	3	10	6	25
M 10x1	14	11	3	8	6	23
M 12x1,5	17	13	3	10	6	25
M 16x1,5	22	17	3	10	6	25
M 20x1,5	25	19	3	10	6	25