



## Yağ Göstergesi

### Kullanılan Metal

11SMnPb30 Çelik

### Çalışma Sıcaklığı

-20°C ile +100°C arasında.

### Max. Basınca Dayanma

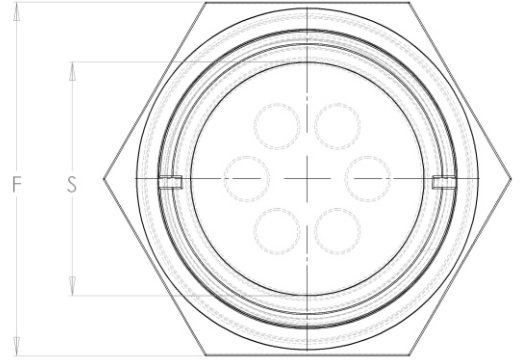
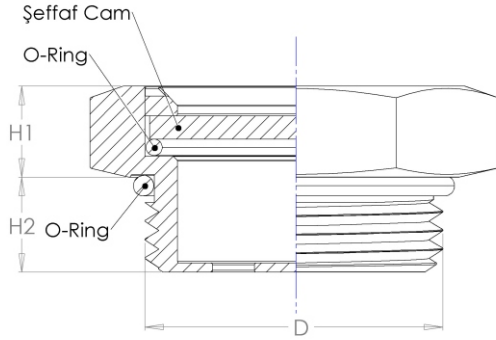
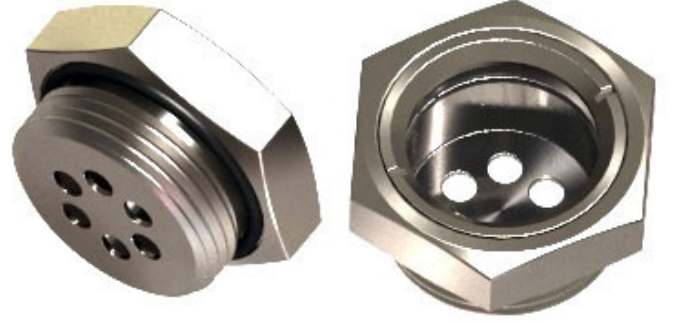
15 Bar

### O-Ring

NBR 90, DIN 3771

### Montaj Şekli

Yatay ve dikey montaj için uygundur.



D	F	S	H1	H2
G 1/2"	27	17	10	10
G 3/4"	32	20	10	12
G 1	40	26	10	12
M 20x1,5	27	17	10	10
M 28x1,5	34	21	10	12
M 32x 1,5	40	26	10	12