



Yuvarlak Altıköşe Tapa

Kullanılan Metal

11SMnPb30 Çelik

Çalışma Sıcaklığı

-20°C ile +100°C arasında.

Max. Basınca Dayanma

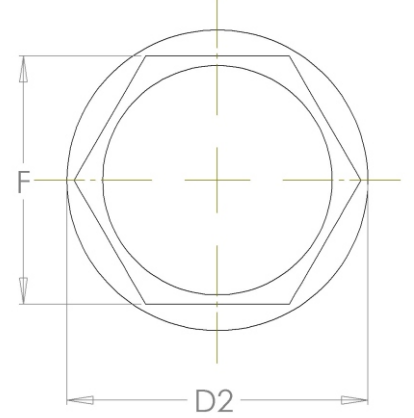
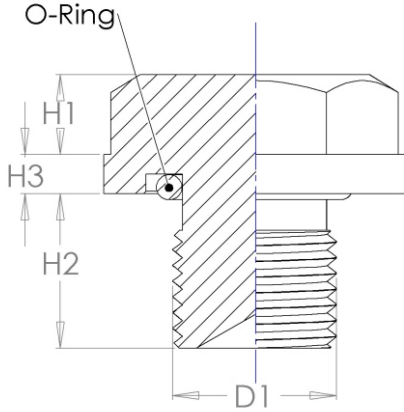
70 Bar

O-Ring

NBR 90, DIN 3771

Montaj Şekli

Yatay ve dikey montaj için uygundur.



D1	D2	F	H1	H2	H3
G 1/8"	14	11	6	8	3
G 1/4"	19	14	6	10	3
G 3/8"	22	17	8	10	3
G 1/2"	25	19	8	12	3
G 3/4"	32	24	8	12	4
G 1	38	30	10	12	4
M 10x1	14	11	6	8	3
M 12x1,5	19	14	6	10	3
M 16x1,5	22	17	6	10	3
M 20x1,5	25	19	8	10	3
M 28x1,5	35	30	10	12	4